

Proje No: _____

Asansör Seri No: _____

Ölçünün Alındığı Tarih:/...../20....

* Proje No GENSIS tarafından verilecektir.

A. Montajı Yapan Firma Bilgileri
Adı : _____

Vergi D.ve No : _____

Adresi : _____

Telefon : _____

Yetkili : _____

Faks : _____

E-Posta : _____

Bina Adı : _____

Bina Adresi : _____

B. Projeye Esas Bilgiler
1. Kuyu Duvar Cinsi

 Beton

 Tuğla

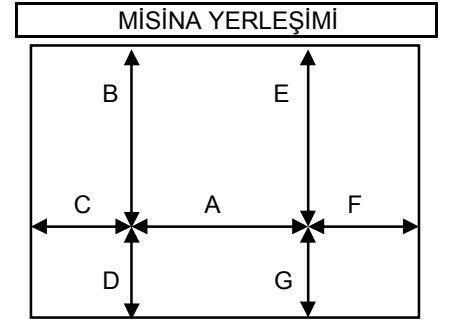
 Çelik
2. Kuyu Durumu

 Boş

 Ray- Kapı

 Bitmiş
3. Röleve Ölçüleri

Katlar	A	B	C	D	E	F	G	Yükseklik
10								mm.
9								mm.
8								mm.
7								mm.
6								mm.
5								mm.
4								mm.
3								mm.
2								mm.
1								mm.
Zemin								mm.
Bodrum								mm.
EKÖ								



KAT KAPISI KİLİTLERİ

Kat	Markası/Tipi	Seri No
10		
9		
8		
7		
6		
5		
4		
3		
2		
1		
Z		
B1		
B2		

Asansör Hızı _____ m/s

Durak Adedi _____ Adet

Kat Adedi _____ Adet

Katta bulunan daire sayısı _____ Adet

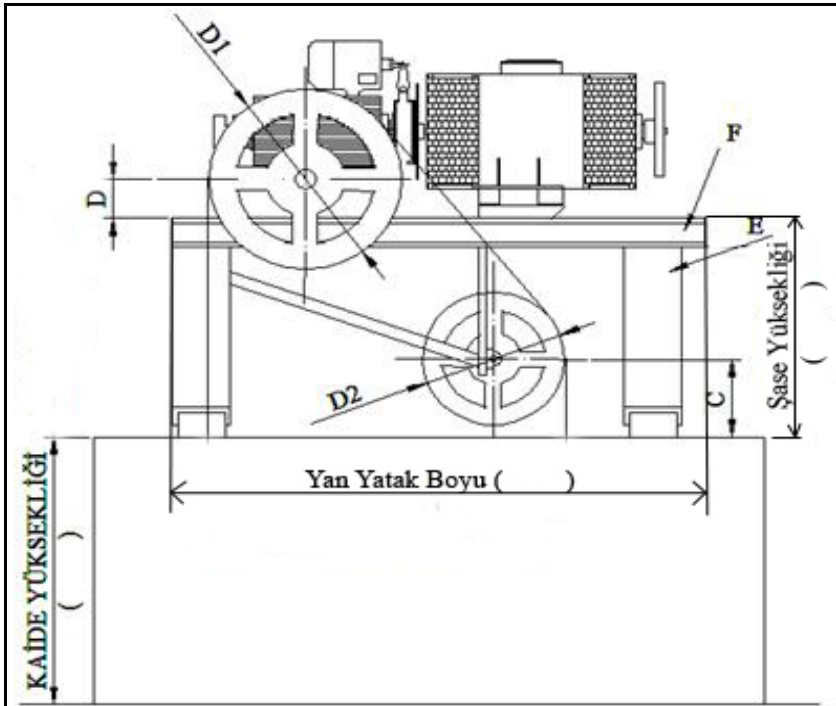
Bildirilen Beyan Yüğü _____ Kg.

Not: Bitmiş asansörlerde sadece kat yüksekliklerinin yazılması yeterlidir. Ara kat varsa belirtilmelidir.

4. Makine Dairesi Yerleşim Planı

* En az genel ölçüler, makine dairesi yüksekliği, havalandırma, giriş kapısı, ana pano ve kumanda panosunun yerleri, konumları ve **ÖLÇÜLERİ** belirtilecek.

AÇIKLAMA	ÖLÇÜ
Makine Dairesi Yüksekliği	mm.
Giriş Kapısı Ölçüleri (Genişlik x Yükseklik)	mm.

5. Makine-Motor Yerleşimi Makine motor yerleştirilmiş ise alınacak.


KUMANDA KARTI	
Markası	
Tipi	
Pano Seri No.	

REGÜLATÖR	
Markası	
Tipi / Hızı	/
Seri No.	

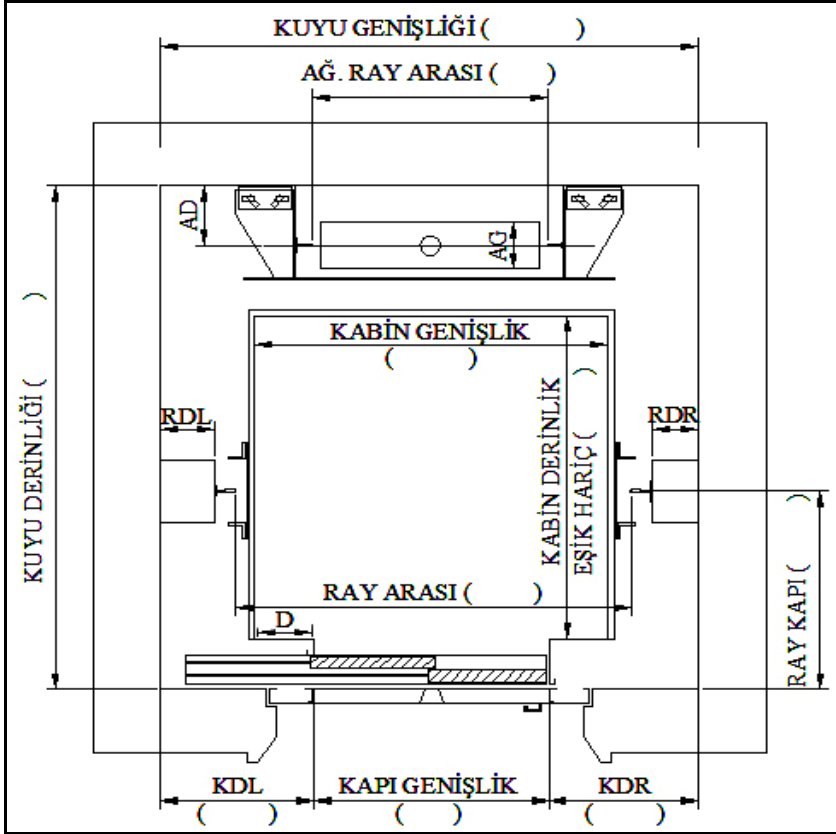
MAKİNE - MOTOR	
Markası	
Gücü (HP)	
Seri No.	

DİĞER ÖLÇÜLER		
Kıs.	Açıklama / Mesafe	Ölçü
C	Saptırma Kasnağı Yükseklik	
D	Yan Yatak Yüksekliği	
E	Dikey NPU	80 <input type="checkbox"/> 100 <input type="checkbox"/> 120 <input type="checkbox"/>
F	Yatay NPU	80 <input type="checkbox"/> 100 <input type="checkbox"/> 120 <input type="checkbox"/>
D1	Tahrik Kasnağı Çapı	
D2	Saptırma Kasnağı Çapı	

NOT: Alınan ölçüleri parantez içine, harf ile belirtilenleri DİĞER ÖLÇÜLER bölümüne yazınız.

6. Kabin ve Kuyu Yerleşimi Ölçüleri parantez içine, harf ile belirtilenleri DİĞER ÖLÇÜLER bölümüne yazınız.)

6.1. Karşı Ağırlık ARKADA ise:



KARŞI AĞIRLIĞIN YERİ	Arkada	<input type="checkbox"/>
	Sağda	<input type="checkbox"/>
	Solda	<input type="checkbox"/>
MALZEMESİ	Barit	<input type="checkbox"/>
	Döküm	<input type="checkbox"/>

ANA RAYLAR	70 x 65 x 9	<input type="checkbox"/>
	90 x 75 x 16	<input type="checkbox"/>
	125 x 82 x 16	<input type="checkbox"/>
AĞIRLIK RAYLARI	50 x 50 x 5	<input type="checkbox"/>
	70 x 65 x 9	<input type="checkbox"/>
	90 x 75 x 16	<input type="checkbox"/>

DİĞER ÖLÇÜLER		
Kıs.	Açıklama / Mesafe	Ölçü
AD	Ağ. Ray Merkezi-Duvar Arası	
AG	Ağırlık Genişliği	
D	Kabin İç Sol Yan Mesafesi	
RDR	Ana Ray - Sağ Duvar Arası	
RDL	Ana Ray - Sol Duvar Arası	
KDR	Kapı - Sağ Duvar Arası	
KDL	Kapı - Sol Duvar Arası	

KAT KAPILARI		
Manuel	Sağ	<input type="checkbox"/>
	Sol	<input type="checkbox"/>
Otomatik Merkezi		
Teleskopik	Sağ	<input type="checkbox"/>
	Sol	<input type="checkbox"/>

KABİN KAPISI		
Kremayer		
Otomatik Merkezi		
Teleskopik	Sağ	<input type="checkbox"/>
	Sol	<input type="checkbox"/>

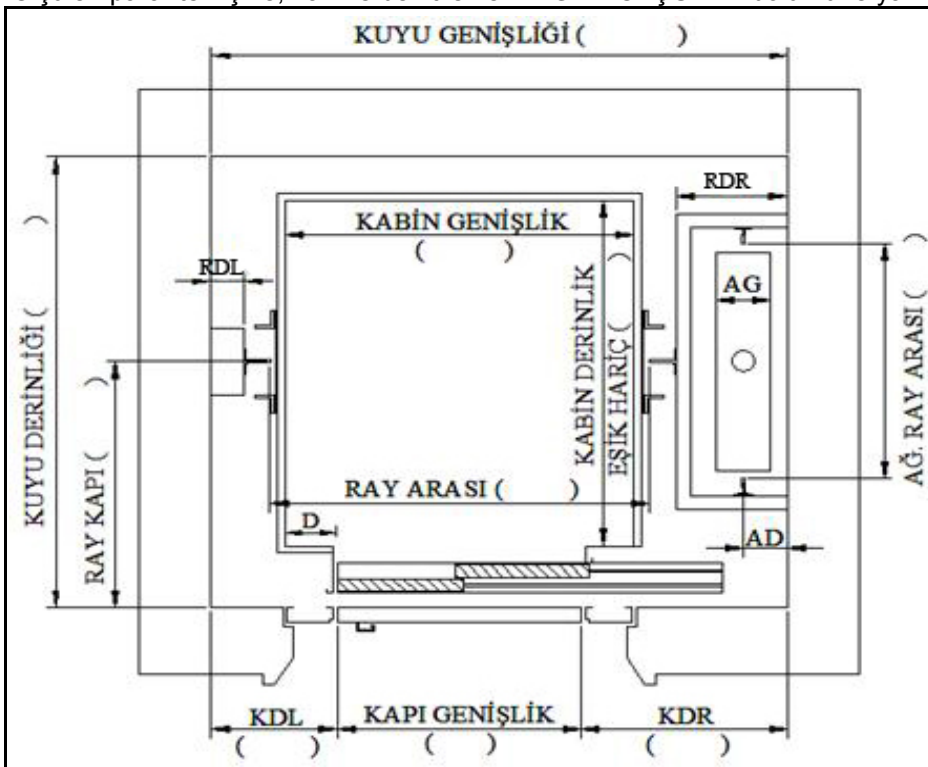
KAT KAPISI (Otomatik ise)	
Markası	
Tipi	
Seri No.	

KABİN KAPISI (Otomatik ise)	
Markası	
Tipi	
Seri No.	

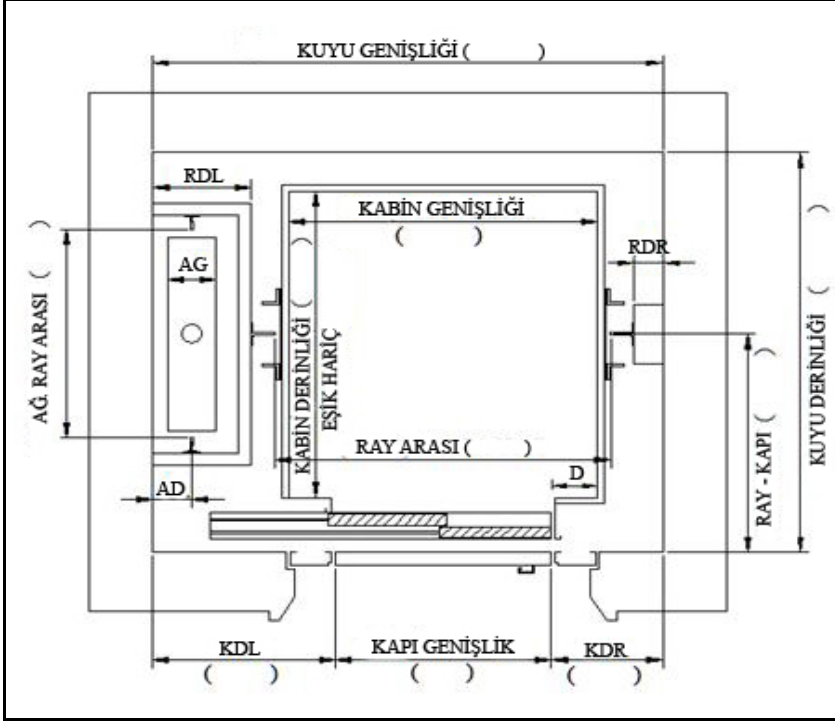
FREN BLOKLARI	
Markası	
Tipi	
Seri No.	

6.2. Karşı Ağırlık SAĞDA ise:

Ölçüleri parantez içine, harf ile belirtilenleri DİĞER ÖLÇÜLER bölümüne yazınız.



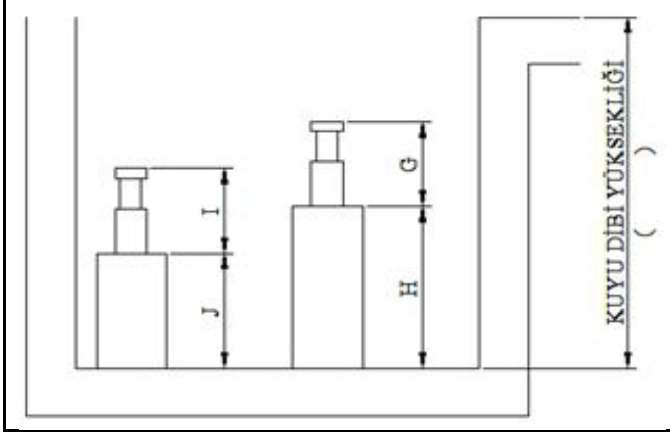
6.3. Karşı Ağırlık **SOLDA** ise; Ölçüleri parantez içine, harf ile belirtilenleri DİĞER ÖLÇÜLER bölümüne yazınız.



DİĞER ÖLÇÜLER		
Kıs.	Açıklama / Mesafe	Ölçü
AD	Ağ. Ray Merkezi-Duvar Arası	
AG	Ağırlık Genişliği	
D	Kabin İç Sol Yan Mesafesi	
RDR	Ana Ray - Sağ Duvar Arası	
RDL	Ana Ray - Sol Duvar Arası	
KDR	Kapı - Sağ Duvar Arası	
KDL	Kapı - Sol Duvar Arası	

NOT: 6. Bölümdeki ölçüler kuyu boş ise alınmayacak, sadece ray-kapı yerleşimi yapıldıysa ray ölçüleri alınacak.

7. Kuyu Dibi Yerleşimi



ÖLÇÜLER -2-		
Kıs.	Açıklama / Mesafe	Ölçü
G	Kabin tamponu yüksekliği	mm.
H	Kabin tamponu baba yük.	mm.
I	Ağ. Tamponu yüksekliği	mm.
J	Ağ. Tamponu baba yüksekliği	mm.
Kuyu dibi yüksekliği		mm.

Teslim Alan (Adı / İmza)

KABİN TAMPONU			
Kauçuk (Tekli)	<input type="checkbox"/>	Kauçuk (2.li)	<input type="checkbox"/>
Kauçuk (4.lü)	<input type="checkbox"/>	Poliüretan	<input type="checkbox"/>
Hidrolik (1.2 m/s)	<input type="checkbox"/>	Hidrolik (1.6 m/s)	<input type="checkbox"/>
Markası			
Tipi			
Seri No.			

AĞIRLIK TAMPONU			
Kauçuk (Tekli)	<input type="checkbox"/>	Kauçuk (2.li)	<input type="checkbox"/>
Kauçuk (4.lü)	<input type="checkbox"/>	Poliüretan	<input type="checkbox"/>
Hidrolik (1.2 m/s)	<input type="checkbox"/>	Hidrolik (1.6 m/s)	<input type="checkbox"/>
Markası			
Tipi			
Seri No.			

Konsol arası en uzun mesafe
mm.

ÖLÇÜYÜ ALAN	
Adı Soyadı /Görevi	İmza